



**NK**  
**Kit HDA**  
Unit Coolers

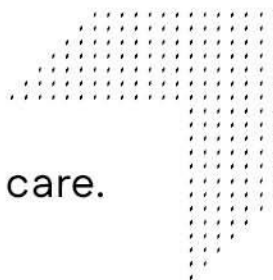
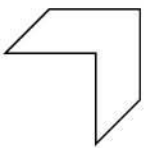
Notice technique d'installation

Installation instructions

Installationsnotiz

Manual tecnico de instalacion

Oryginalna instrukcja



Cooling solutions, delivered with care.

[www.frigabohn.com](http://www.frigabohn.com)

## SOMMAIRE - SUMMARY - ZUSAMMENFASSUNG - SUMARIO

1. DIMENSIONS - DIMENSIONNAL - ABMESSUNGEN - DIMENSIONES - P.3

WYMIARY

2. COMPOSITION DU KIT - KIT COMPOSITION - KIT ZUSAMMENSETZUNG - P.4

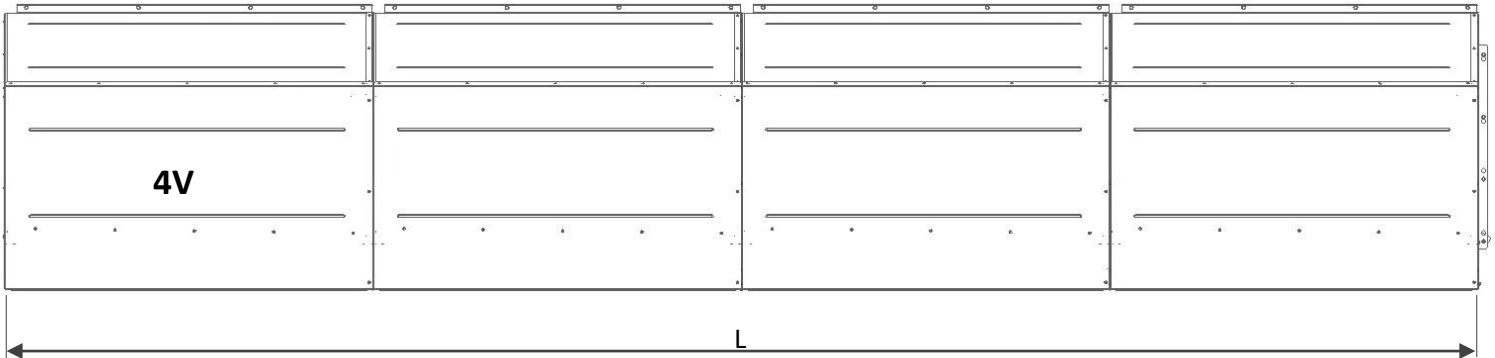
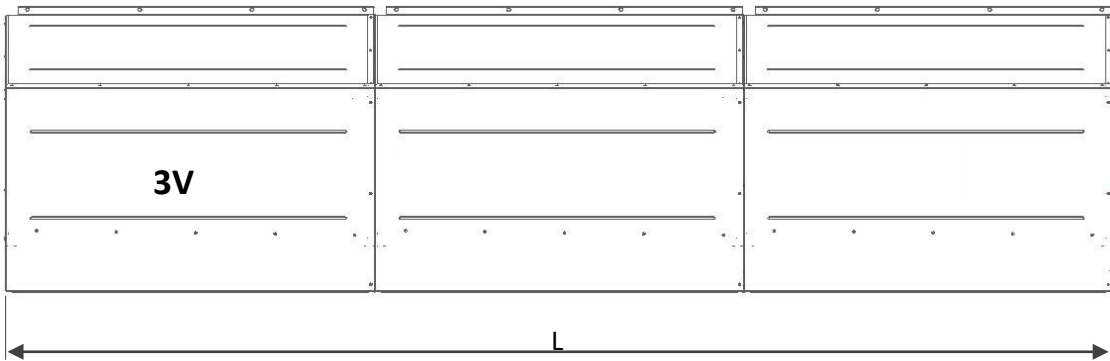
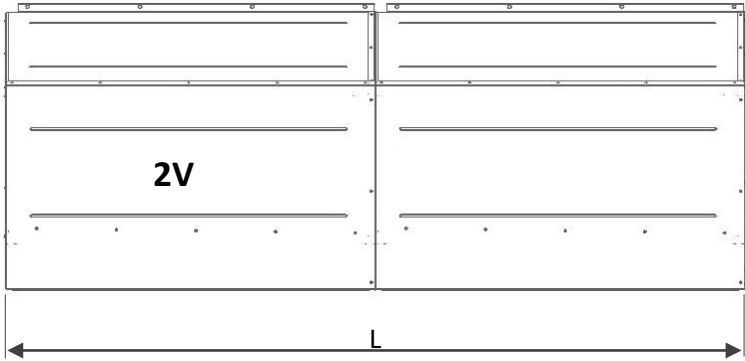
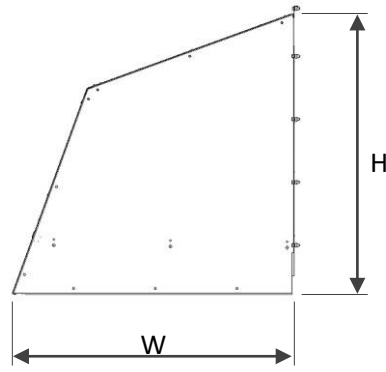
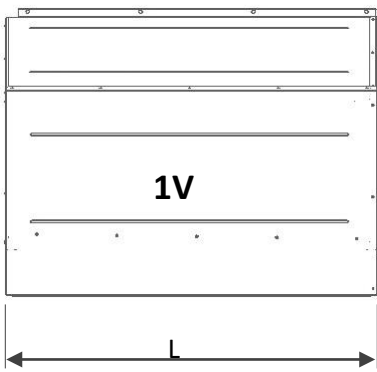
COMPOSICIÓN DEL KIT - SKLAD ZESTAWU

3. INSTALLATION - INSTALLATION - INSTALLATION - INSTALACIÓN - P.8

INSTALACJA

### 1. DIMENSIONS - DIMENSIONNAL - ABMESSUNGEN - DIMENSIONES WYMIARY

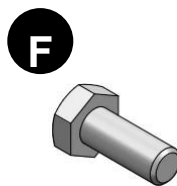
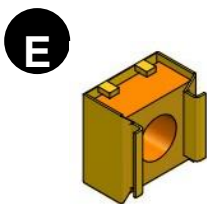
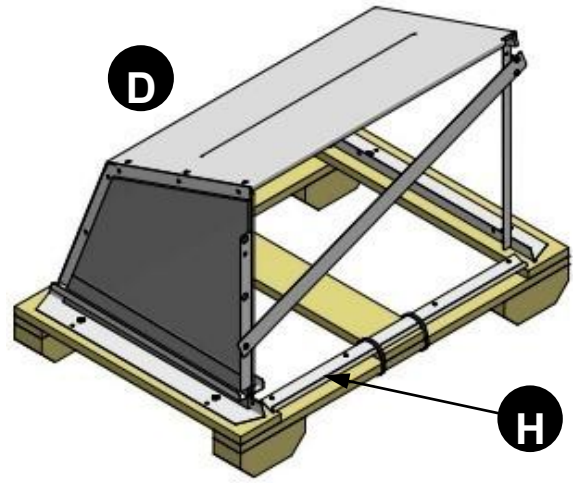
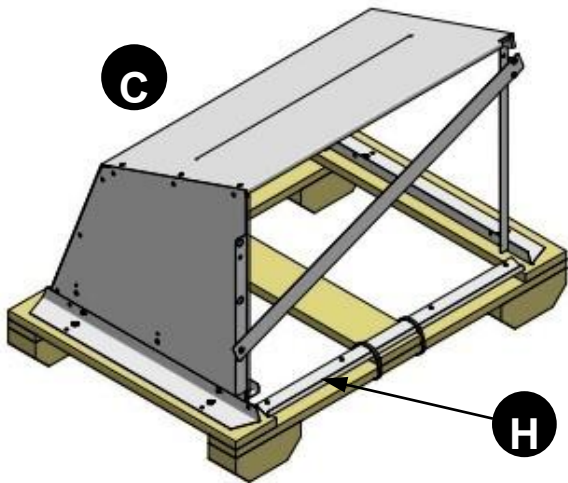
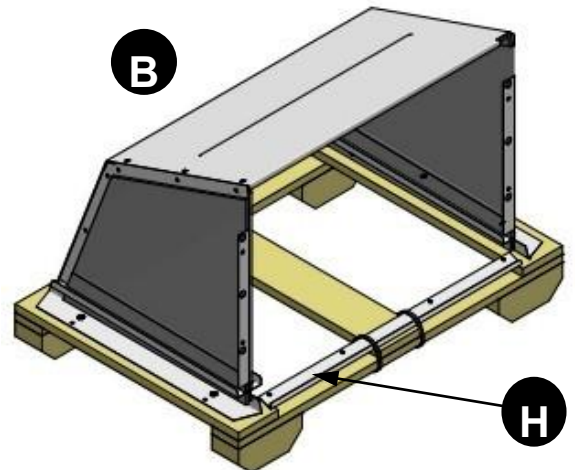
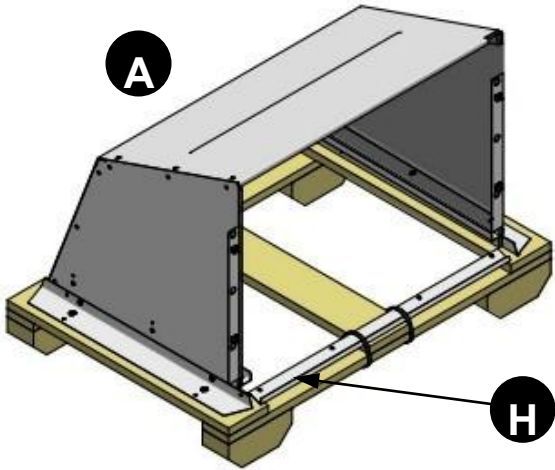
	NK 500				NK 630				NK 800				NK 1000	
	1V	2V	3V	4V	1V	2V	3V	4V	1V	2V	3V	4V	2V	3V
H (mm)	710				980				1200				1480	
W (mm)	735				1005				1200				1525	
L (mm)	1000	2000	3000	4000	1200	2400	3600	4800	1600	3200	4800	6400	4000	6000
W (kg)	15	29	43	57	27	49	71	93	37	70	103	136	57	107

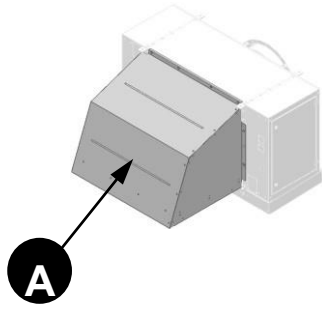


**2. COMPOSITION DU KIT - KIT COMPOSITION - KIT-ZUSAMMENSETZUNG  
COMPOSICIÓN DEL KIT - SKŁAD ZESTAWU**

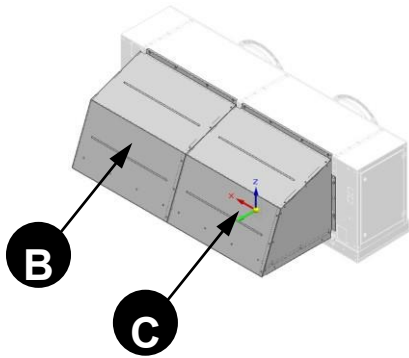
	NK 500				NK 630				NK 800				NK 1000	
	1V	2V	3V	4V	1V	2V	3V	4V	1V	2V	3V	4V	2V	3V
A	1	0	0	0	1	0	0	0	1	0	0	0	0	0
B	0	1	1	1	0	1	1	1	0	1	1	1	1	1
C	0	1	1	1	0	1	1	1	0	1	1	1	1	1
D	0	0	1	2	0	0	1	2	0	0	1	2	0	1

E (M8)	8	14	20	26	12	20	28	36	12	20	28	36	20	28
F (M6)	0	6	12	18	0	6	12	18	0	6	12	18	9	18
F (M8)	8	14	20	26	12	20	28	36	12	20	28	36	20	28
G (M6)	0	6	12	18	0	6	12	18	0	6	12	18	9	18
G (M8)	8	14	20	26	12	20	28	36	12	20	28	36	20	28
H	1	2	3	4	1	2	3	4	1	2	3	4	2	3

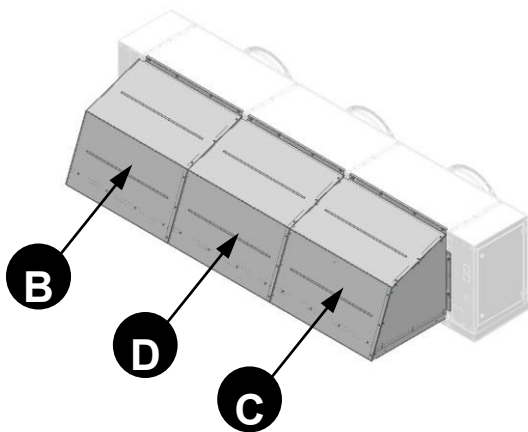




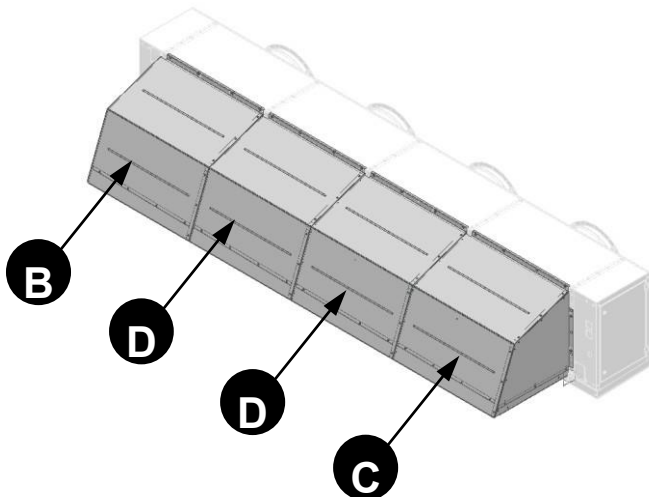
**NK ... 1V**



**NK ... 2V**

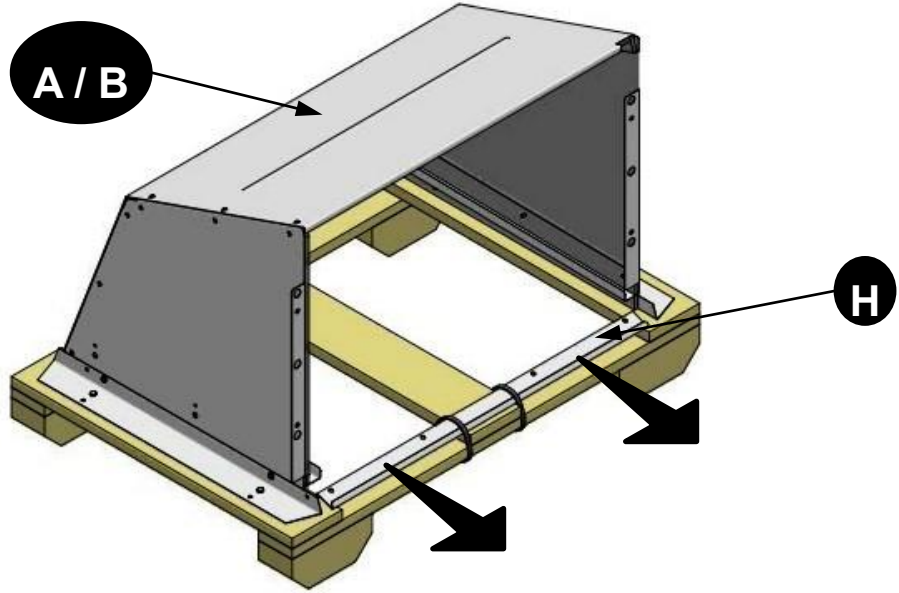


**NK ... 3V**

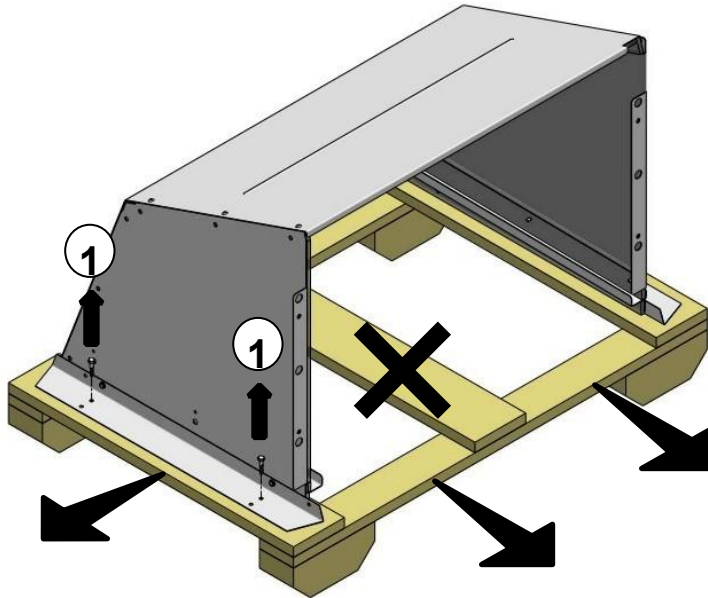


**NK ... 4V**

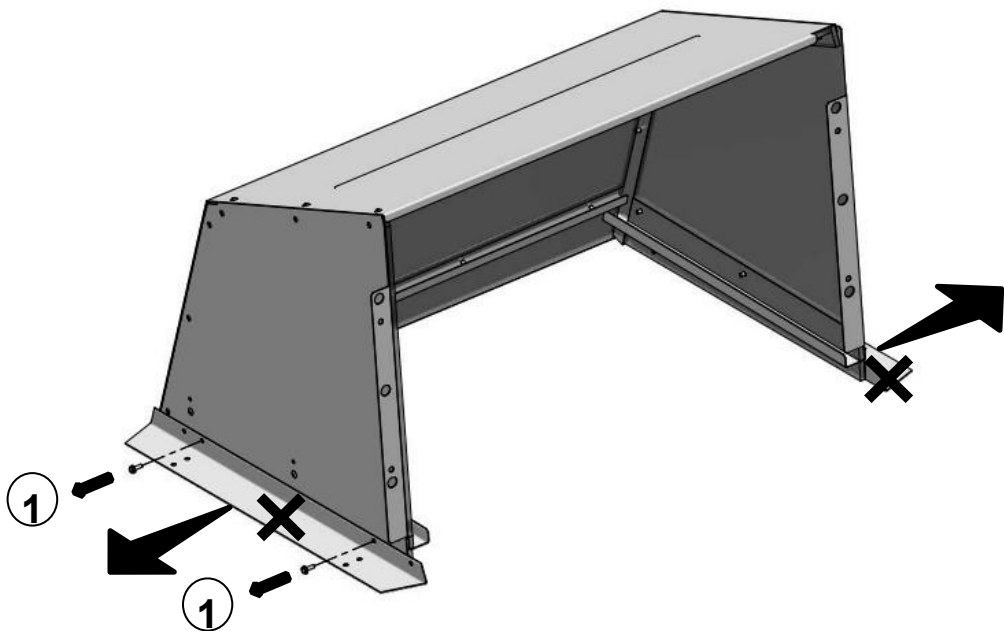
1



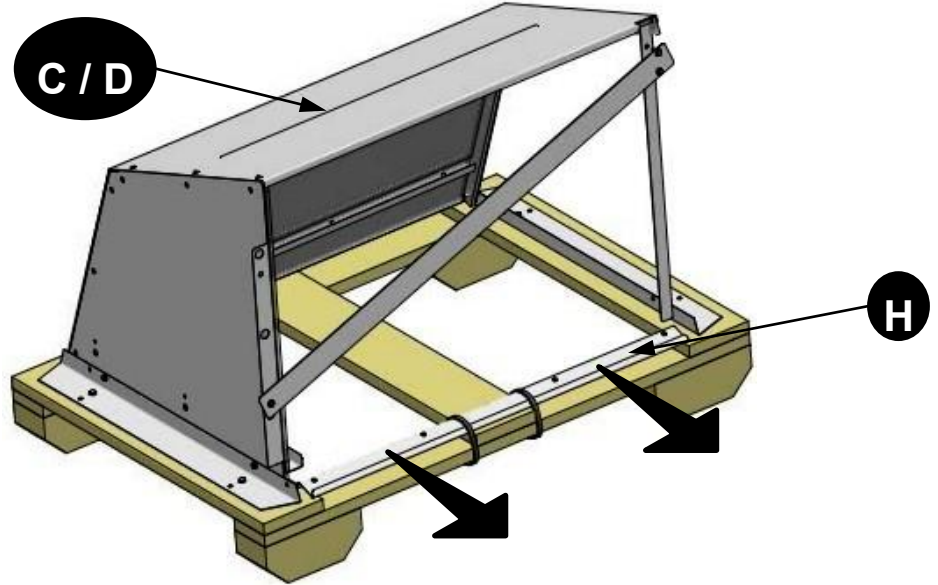
2



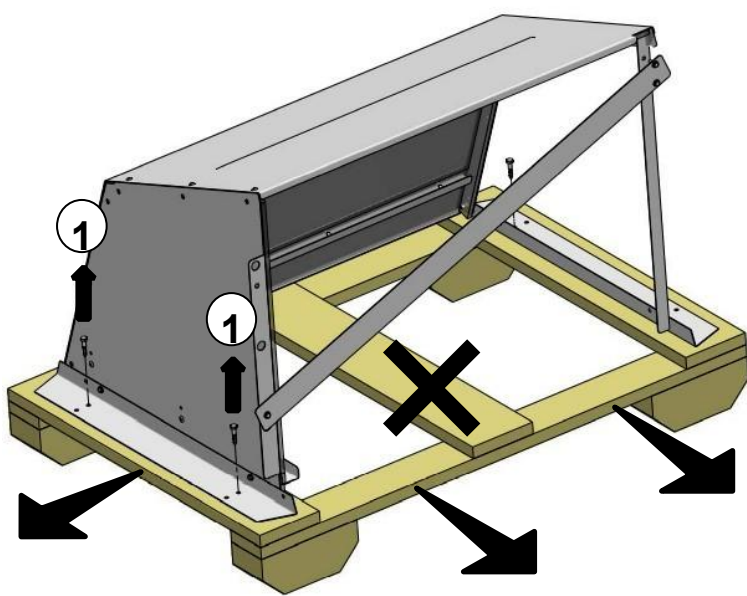
3



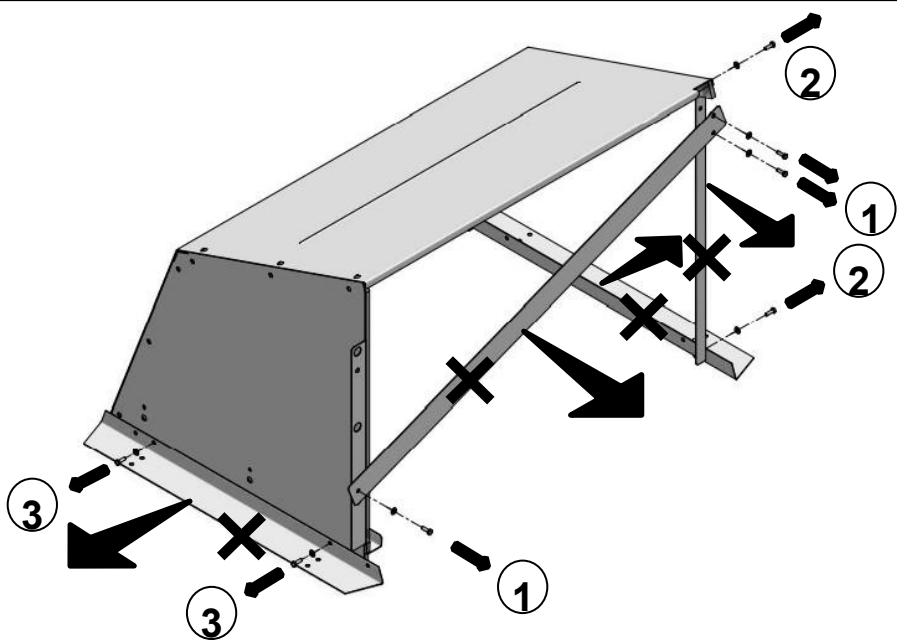
1



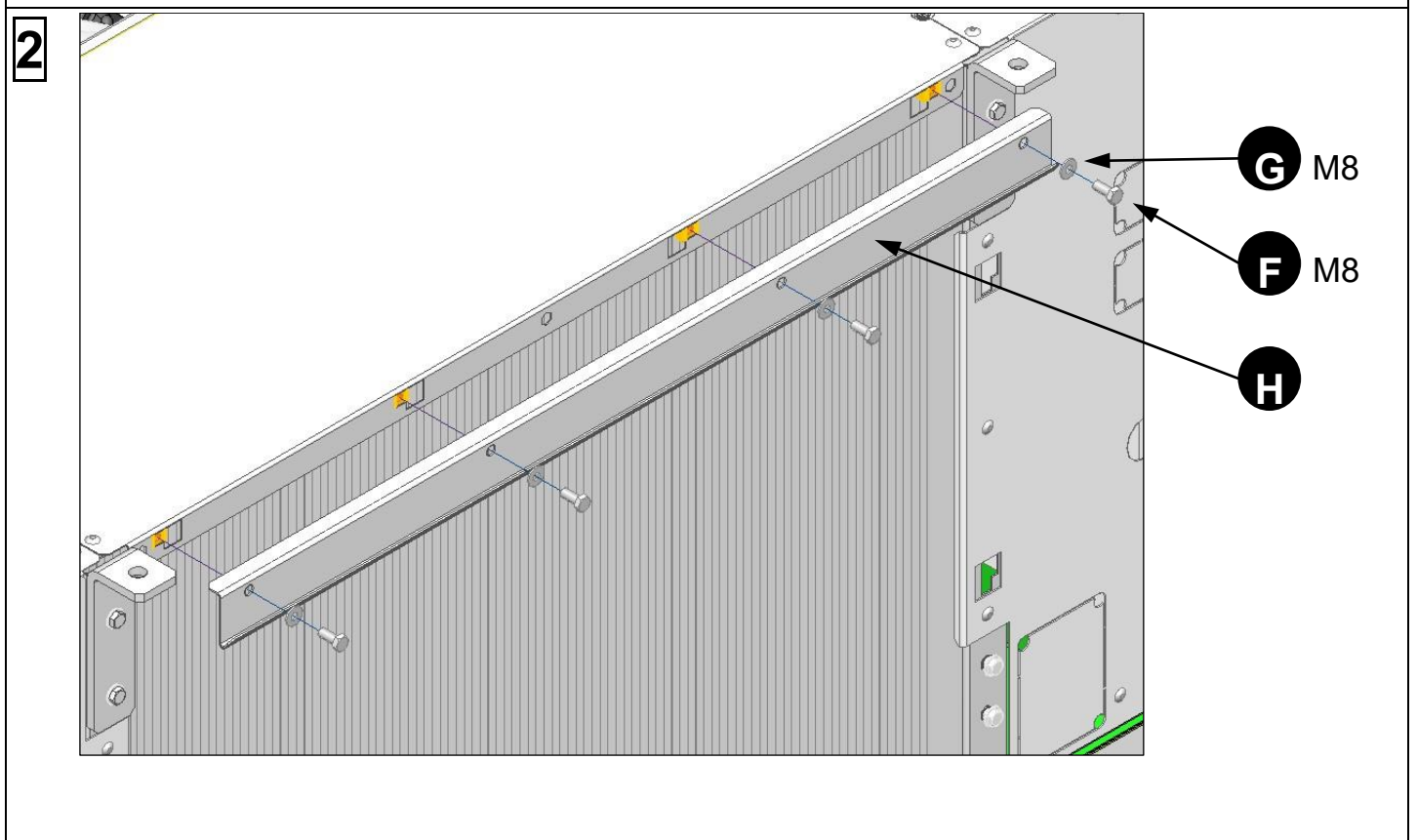
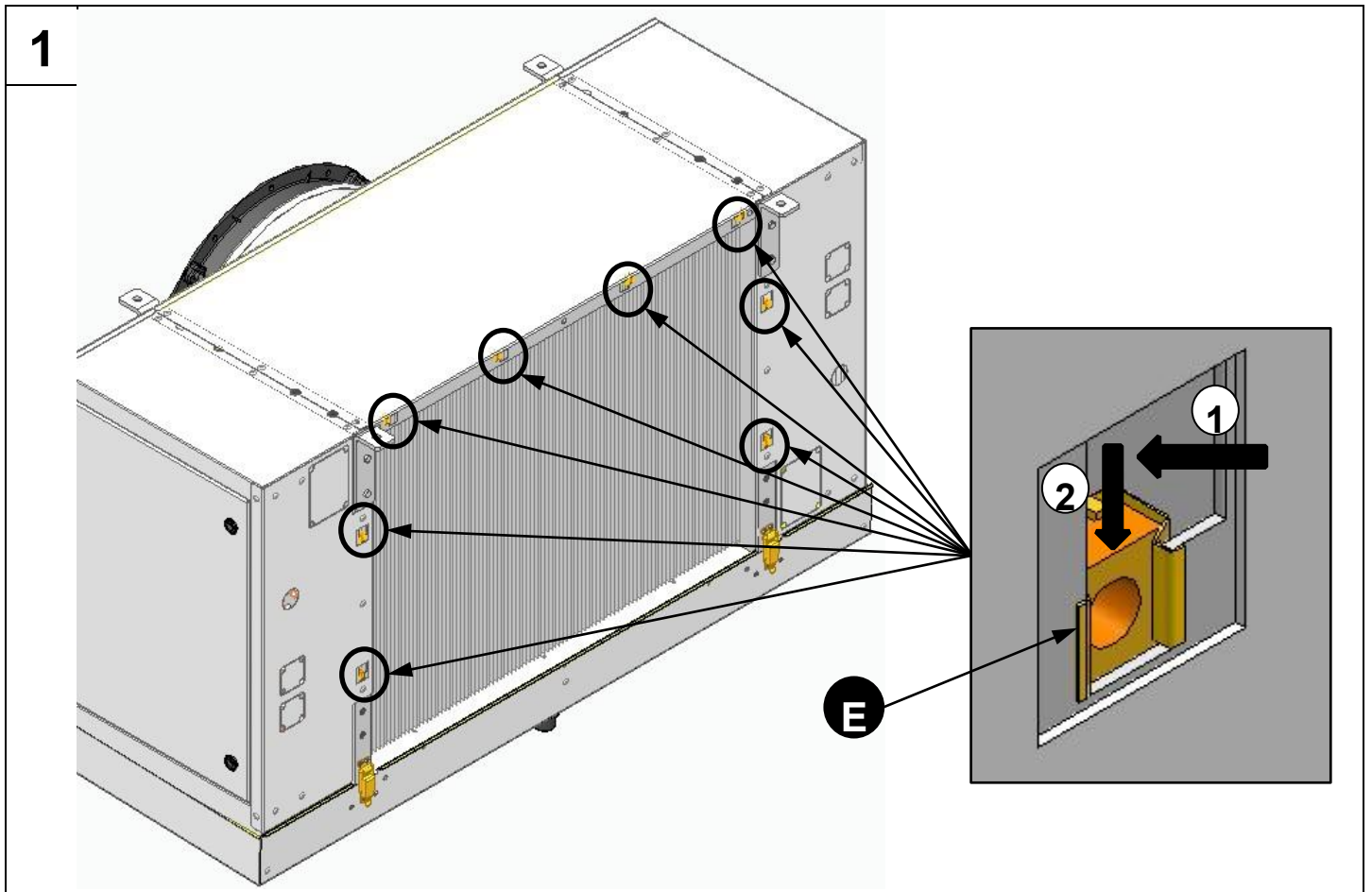
2

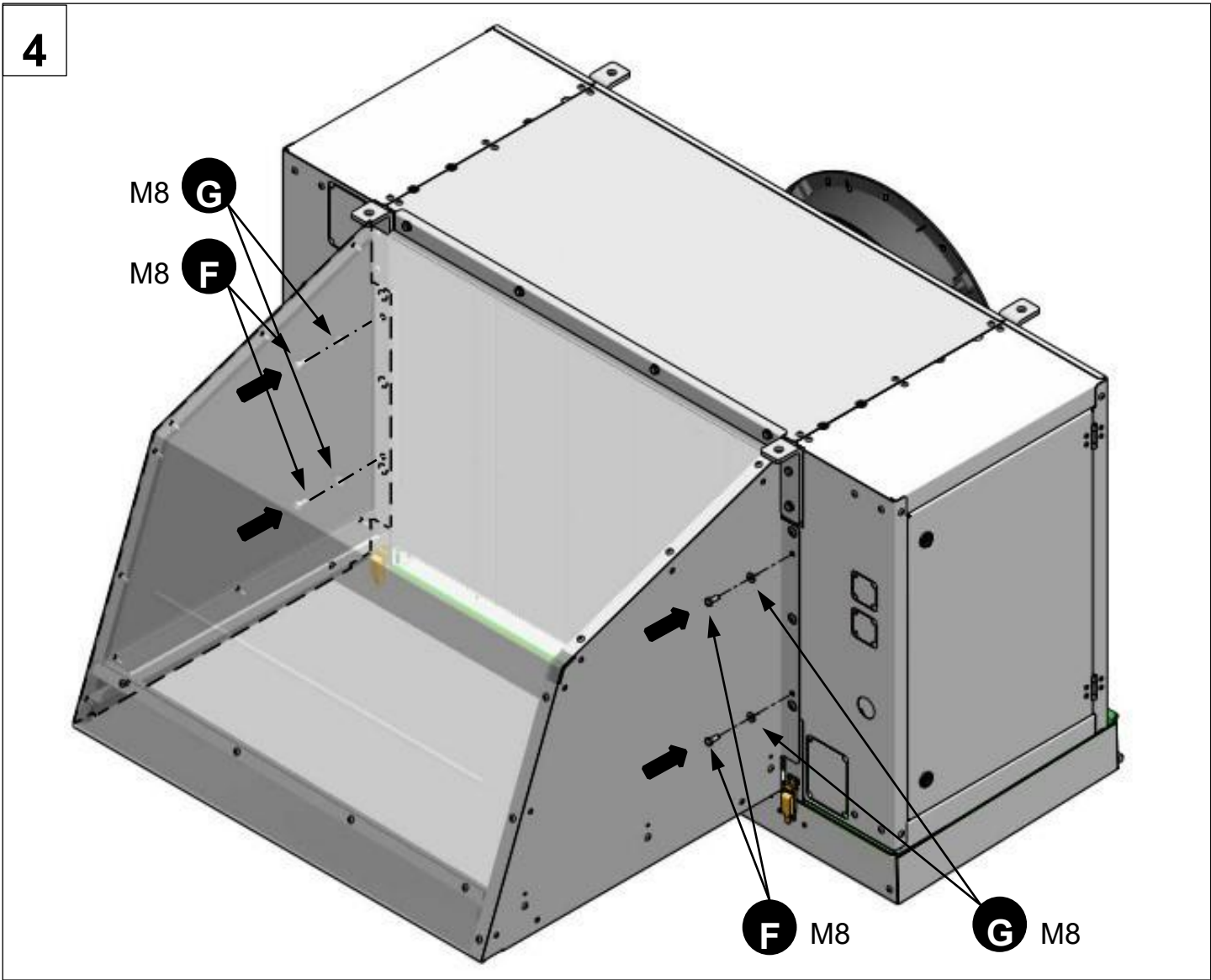
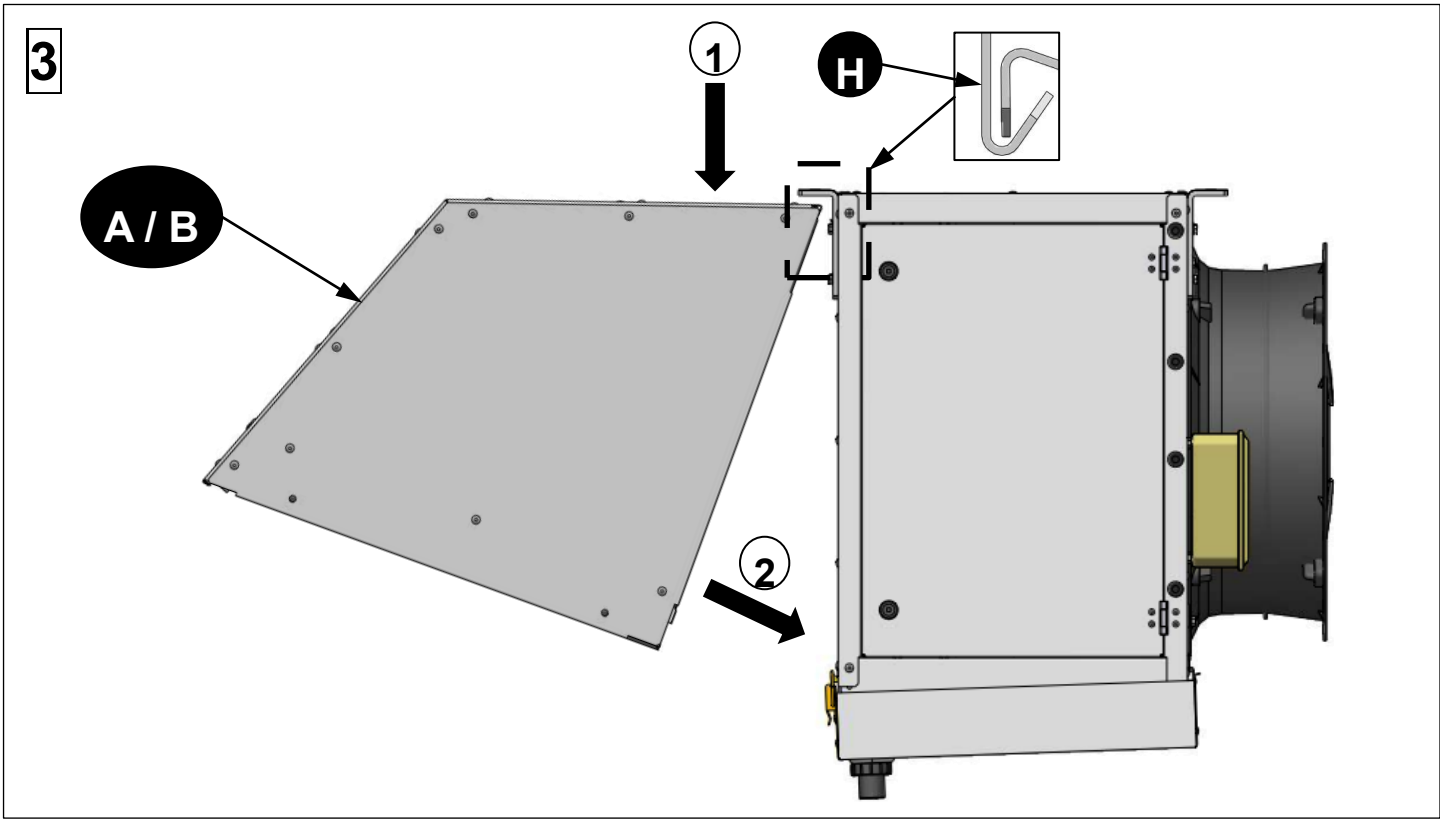


3

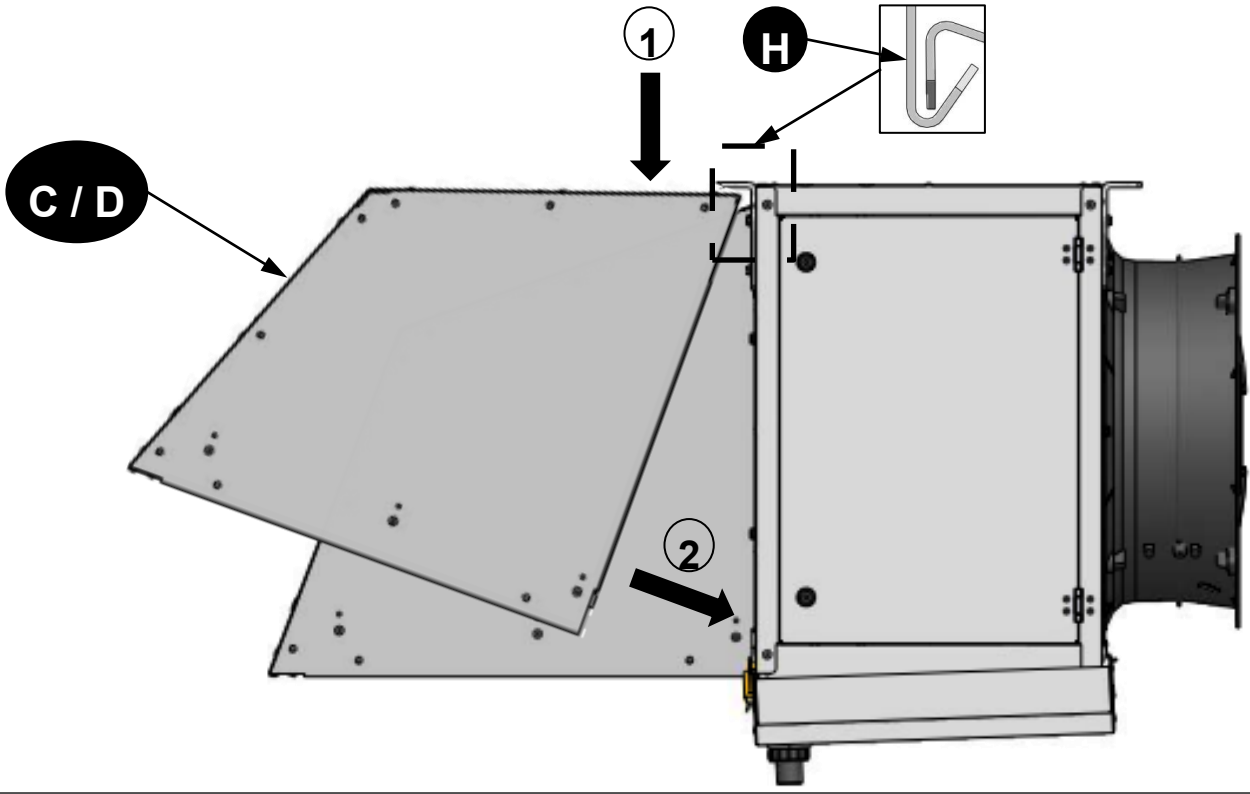


## 2. INSTALLATION - INSTALLATION - INSTALLATION - INSTALACIÓN INSTALACJA





5



6



